

## Energía Solar

### Sistemas Solares compactos

#### Sistema solar Autocalor

El sistema Autocalor 150, forma un grupo compacto, colector solar y acumulador, con todos los elementos para disponer Agua Caliente Sanitaria de forma totalmente independiente, sin precisar electricidad, simplemente conectando la tubería de agua fría y la de consumo Agua Caliente Sanitaria.

#### Funcionamiento

El líquido que contiene el circuito primario del intercambiador de calor es un alcohol, el cual al calentarse a efectos del sol, provoca el cambio de estado a gas, ascendiendo por el circuito hasta el intercambiador de calor, cediendo el calor al agua y al enfriarse vuelve a pasar a estado líquido descendiendo hasta cerrar el circuito, no necesitando ningún circulador para su desplazamiento.

Debido a la utilización de este alcohol, el circuito del colector tiene el punto de congelación a  $-60^{\circ}\text{C}$ . Este circuito se bloquea automáticamente a  $78^{\circ}\text{C}$  por lo que se descarta un sobrecalentamiento del sistema.

La inclinación viene fijada a  $50^{\circ}$  sobre la horizontal. Esta es la inclinación mínima para el correcto funcionamiento del Autocalor.

La capacidad del acumulador es de 160 litros.

Incorpora ánodo de magnesio y la posibilidad de conexión de un medidor de estado de ánodo.

#### Forma de suministro

En un bulto

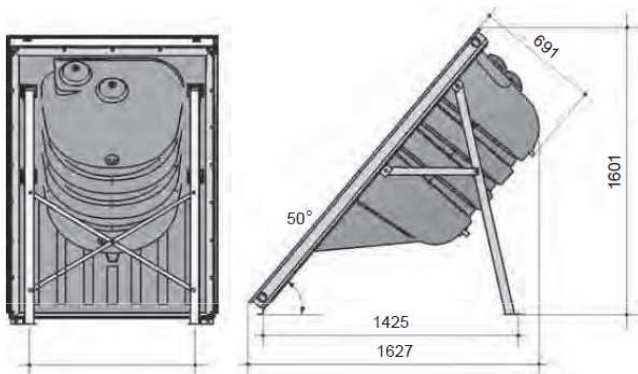
**GARANTIA 10 AÑOS** (Excepto acumulador 5 años).  
Contraseña de Certificación: GPS-8353



## Sistema autocolor 150L. pvp 2.273€

## Oferta Fira 1.899€

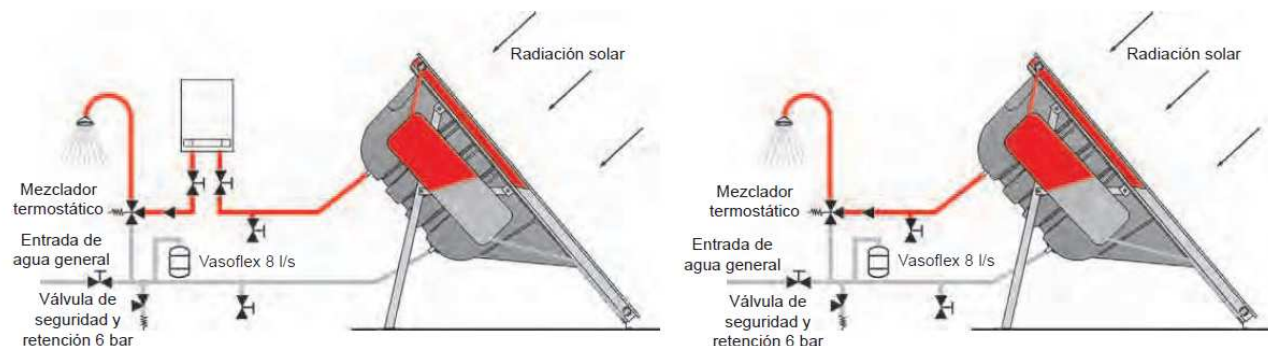
Dimensiones y Características técnicas



|                                    | Autocalor 150         |
|------------------------------------|-----------------------|
| Superficie absorbente              | 2,00 m <sup>2</sup>   |
| Medidas exteriores colector        | 2000 x 1170 x 83 mm   |
| Altura máxima colocado a 50°       | 1572 mm               |
| Contenido acumulador agua caliente | 160 litros            |
| Peso (con soporte y sin agua)      | 120 Kg                |
| Peso (con soporte y con agua)      | 280 Kg                |
| Material del acumulador            | Acero esmaltado       |
| Tipo de aislamiento                | Lana de roca de 40 mm |
| Presión máxima circuito ACS        | 6 bar                 |
| Conexión agua fría/caliente        | 1/2"                  |

**Nota:** Verificar cada año el estado del ánodo protector y sustituirlo, en el caso de que se haya consumido, por uno nuevo.  
La conexión de agua fría debe realizarse según normativa vigente

#### Esquema básico de instalación Agua Caliente Sanitaria con Autocalor



No inclou IVA

Oferta vàlida fins 31-12-2014